

Guia de desinfecção e esterilização

Rx Only

Apenas para uso clínico

Este guia tem por objetivo orientar o uso da máscara facial AirFit N20 / AirTouch N20 da ResMed em laboratórios do sono, clínicas ou hospitais por vários pacientes. Se a máscara for usada por um único paciente em seu domicílio, consulte as instruções de limpeza do Manual do Usuário. Este guia descreve os procedimentos aprovados pela ResMed para limpeza, desinfecção e esterilização da máscara de acordo com a norma ISO17664.

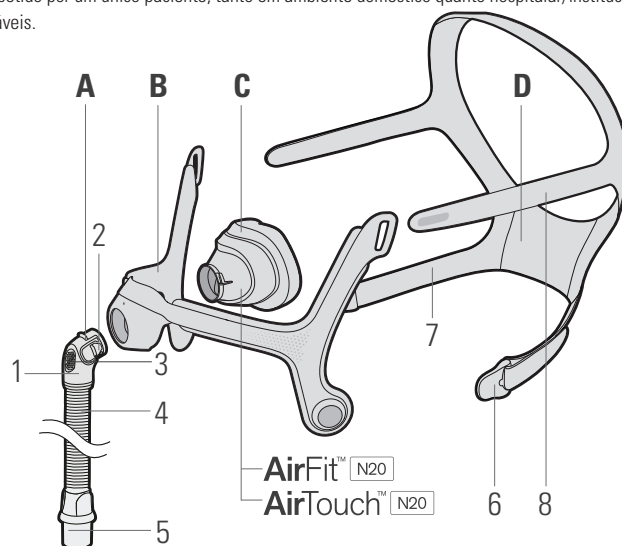
AirFit N20 / AirTouch N20 componente da máscara ¹	Desinfecção térmica de alto nível			Desinfecção química de alto nível CIDEX™ OPA Ortoftaldeído a 0,55% Imerso por 12 min	Esterilização		Número de ciclos aprovados ²
	Imersão em água a 75°C (167°F) por 30 minutos	Imersão em água a 90°C (194°F) por 1 minuto	Imersão em água a 93–95°C (199,4–203°F) por 10 minutos		STERRAD™ 100S Ciclo curto (boosters desnecessários)	STERRAD™ NX Ciclo padrão ou avançado	
• Almofada AirFit N20	✓	✓	—	✓	✓	✓	30
• Almofada AirTouch N20 ³	—	—	—	—	—	—	—
• Presilha magnética	✓	✓	—	—	—	—	30
• Cotovelo multifuros e tubo curto ⁴	✓	✓	—	—	—	—	30
• Armação/arnês	✓	—	✓	—	—	—	30

¹ Esta máscara pode não estar disponível em todas as regiões. Para obter informações completas sobre o uso correto desta máscara, consulte o Manual do Usuário específico.

² Se o centro médico exigir um ciclo adicional de desinfecção ou esterilização após a remontagem, o número de ciclos aprovado deverá ser reduzido à metade.

³ A almofada AirTouch N20 foi projetada para uso repetido por um único paciente, tanto em ambiente doméstico quanto hospitalar/institucional, e recomenda-se substituí-la mensalmente.

⁴ O cotovelo multifuros e o tubo curto não são separáveis.



- A Cotovelo multifuros e tubo curto
- 1 Cotovelo
- 2 Botões laterais
- 3 Respiradouro
- 4 Tubo curto
- 5 Peça giratória
- B Armação
- C Almofada
- D Arnês
- 6 Presilhas magnéticas
- 7 Correias inferiores do arnês
- 8 Correias superiores do arnês
- A+B+C Sistema de armação
- A+B+C+D Sistema completo

Procedimentos aprovados para desinfecção e esterilização

Desmontagem	Desmonte a máscara de acordo com as instruções do Manual do Usuário. As presilhas magnéticas devem ser removidas das correias inferiores do arnês.		
Limpeza e secagem	Almofada / presilhas magnéticas	Cotovelo multifuros e tubo curto	Armação / arnês
	<ol style="list-style-type: none"> 1. Faça uma solução de Alconox® diluindo com água potável a 1%, ou seja, 10 g por litro, a 25–30°C (77–86°F), de acordo com as instruções do fabricante. 2. Enquanto estiver na solução, limpe bem o componente da máscara com uma escova de cerdas macias por 1 minuto. Preste muita atenção a todas as fendas e cavidades. 3. Enxágue o componente agitando vigorosamente em água potável, 5 litros por componente a 25–30°C (77–86°F) por 1 minuto. Repita o processo usando água fresca por mais 1 minuto. 4. Examine e, se necessário, repita a lavagem até que esteja visualmente limpo.¹ 5. Deixe secar naturalmente sem contato com luz solar direta. 	<ol style="list-style-type: none"> 1. Faça uma solução de Alconox diluindo com água potável a 1%, ou seja, 10 g por litro, a 45–55°C (113–131°F), de acordo com as instruções do fabricante. 2. Mergulhe o componente da máscara na solução por 5 minutos. Gire todas as conexões três vezes cerca de 360 graus. 3. Enquanto o componente estiver na solução, limpe-o bem com uma escova de tubo de ensaio por mais 1 minuto. Preste muita atenção em todas as fendas e cavidades. 4. Enxágue o componente agitando-o vigorosamente em água potável, 5 litros por componente a 25–30°C (77–86°F) por 1 minuto. Repita o processo usando água fresca por mais 1 minuto. 5. Enxágue o componente em água potável corrente – entre 45–55°C (113–131°F), a partir de uma das extremidades do componente, por 20 segundos. Repita o processo a partir da outra extremidade do componente. 6. Agite o componente vigorosamente para remover o excesso de água. 7. Examine e, se necessário, repita a lavagem até que esteja visualmente limpo. 8. Deixe secar naturalmente sem contato com luz solar direta. 	<ol style="list-style-type: none"> 1. Faça uma solução de Alconox diluindo com água potável a 1%, ou seja, 10 g por litro, a 20–30°C (68–86°F), de acordo com as instruções do fabricante. 2. Mergulhe o componente da máscara na solução por 3 minutos. 3. Mantendo o componente da máscara mergulhado na solução, limpe-o com uma escova de cerdas macias por 2 minutos. Preste muita atenção em todas as fendas e cavidades. 4. Comprima o componente para remover a solução em excesso. 5. Para enxaguar o componente, comprima-o repetidamente em água potável corrente a 20–30°C (68–86°F) por 30 segundos. Repita o processo usando água fresca mais duas vezes. 6. Comprima o componente para remover o excesso de água. 7. Examine e, se necessário, repita a lavagem até que esteja visualmente limpo.¹ 8. Deixe secar naturalmente sem contato com luz solar direta.

¹ Caso o componente da máscara não seja limpo da maneira indicada, a desinfecção e esterilização poderão ser comprometidas.

Dos três procedimentos abaixo para desinfecção ou esterilização, somente um precisa ser executado.

Desinfecção ou esterilização e secagem	Desinfecção térmica de alto nível	Desinfecção química de alto nível	Esterilização STERRAD
	Almofada / presilhas magnéticas / cotovelo multifuros e tubo curto / armação / arnês	Almofada	Almofada
	<ol style="list-style-type: none"> 1. Mergulhe totalmente o componente da máscara em um banho de água quente, utilizando uma combinação de tempo e temperatura, certificando-se de que não haja bolhas de ar: Almofada / presilhas magnéticas / cotovelo multifuros e tubo curto: <ul style="list-style-type: none"> • 75°C (167°F) por 30 minutos • 90°C (194°F) por 1 minuto. Armação/arnês: <ul style="list-style-type: none"> • 75°C (167°F) por 30 minutos • 93–95°C (199,4–203°F) por 10 minutos. 2. Remova o componente do banho de água quente. 3. Agite o componente para remover o excesso de água. 4. Deixe secar naturalmente sem contato com luz solar direta. 	<ol style="list-style-type: none"> 1. Deixe o componente da máscara totalmente imerso em alguma solução comercialmente disponível, seguindo as instruções do fabricante e agite para garantir que não haja bolhas: Por exemplo: <ul style="list-style-type: none"> • Ortoftalaldeído 0,55% (por exemplo, CIDEX OPA) a 20–25°C (68–77°F) por 12 minutos 2. Enxágue o componente em água potável, 7,5 litros por componente: <ul style="list-style-type: none"> • 20–30°C (68–86°F) por 1 minuto. Repita o processo usando água fresca mais duas vezes.² 3. Agite o componente para remover o excesso de água. 4. Deixe secar naturalmente sem contato com luz solar direta. 	<ol style="list-style-type: none"> 1. Seque bem o componente da máscara. Se o componente estiver molhado, o ciclo de esterilização poderá falhar. 2. Embale o componente antes da esterilização conforme descrito nas instruções do fabricante para o Sistema de Esterilização STERRAD. Nota: não é recomendável a utilização de bolsas. 3. Esterilize o componente seguindo as instruções do fabricante. <ul style="list-style-type: none"> • STERRAD 100S: Ciclo curto (boosters desnecessários) • STERRAD NX: Ciclo padrão ou avançado 4. Enxágue e agite em água potável, 5 litros por componente a 20–30°C (68–86°F) por 1 minuto. 5. Agite o componente para remover o excesso de água. 6. Deixe secar naturalmente sem contato com luz solar direta.
Inspeção	Faça uma inspeção visual do componente. Se ficar aparente alguma deterioração (rachadura, fissura, rompimento, etc.), o componente deverá ser eliminado e substituído. Uma leve descoloração dos componentes de silicone pode ocorrer e é aceitável.		
Remontagem	Remonte a máscara de acordo com as instruções do Manual do Usuário.		
Embalagem e armazenamento	Armazene em um ambiente seco e livre de poeira, longe da luz solar direta. Temperatura de armazenamento: -20°C a 60°C (-4°F a 140°F).		

² Uma lavagem inadequada do componente poderá resultar em níveis residuais tóxicos de CIDEX OPA.



AVISOS E PRECAUÇÕES GERAIS

- A ResMed não pode assegurar que eventuais desvios dos procedimentos listados neste guia (p. ex., um número maior de ciclos de reprocessamento), com consequências sobre o desempenho ou a segurança do produto, serão aceitáveis.
- As peças da máscara não devem ser submetidas à esterilização por autoclave ou gás de óxido de etileno.
- Ao usar detergentes, desinfetantes ou agentes de esterilização, siga sempre as instruções do fabricante. Em caso de conflito, prevalece este guia.
- Não passe o arnês a ferro, pois o material é sensível ao calor e será danificado.